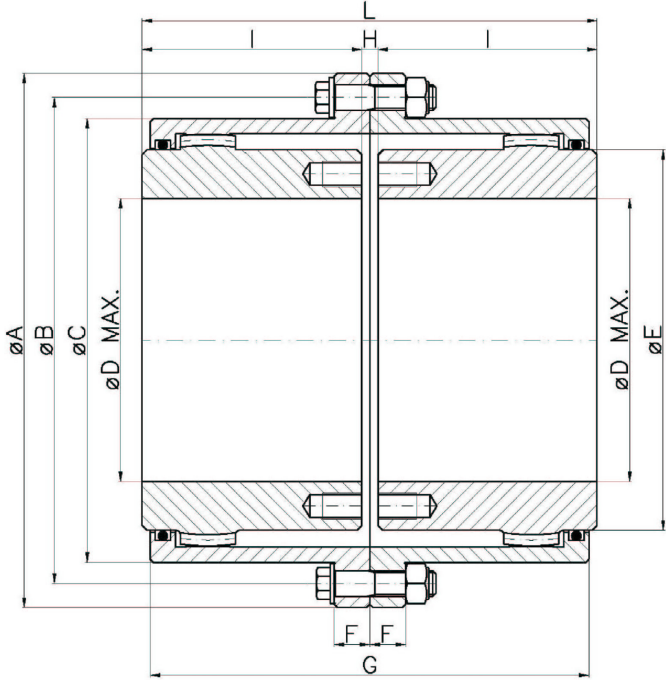




Gear Couplings Double Engagement



Model	Minimum Torque Nm	Maximum Torque Nm	Maximum Speed	Dimensions mm									
				A	B	C	D	E	F	G	H	I	L
GD0	1180	2830	6000	111	96	82.5	48	65	12	86	3	43	89
GD1	2480	5960	4600	142	122	104	62	85	10	100	3	50	103
GD2	5000	12300	4100	168	148	130.5	78	107	10	124	3	62	127
GD3	8525	21300	3800	200	178	158	95	130	13	152	5	76	157
GD4	12850	30900	3600	225	203	183.5	110	152	13	180	5	90	185
GD5	17200	42500	3100	265	236	210	130	178	22	210	6	105	216
GD6	27600	66240	2700	300	270	245.5	155	210	22	240	6	120	246
GD7	41000	98500	2500	330	300	274	175	235	22	270	8	135	278
GD8	57500	132200	2200	370	335	306	190	260	24	300	8	150	308
GD9	78000	191200	2050	406	368	335	210	280	25	344	8	175	358
GD10	94500	231500	1900	438	400	367	230	305	25	368	8	190	388
GD11	143000	343200	1600	505	460	422	270	355	28	424	10	220	450